



Крышные вентиляторы, серия RF

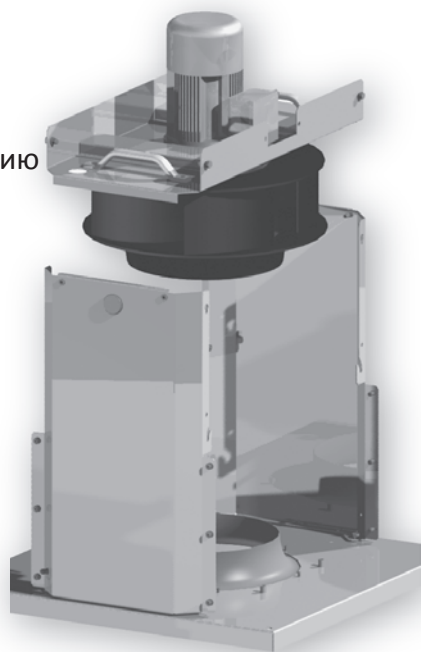


Основная характеристика

Мощные, тихие и полностью автоматически регулируемые крышные центробежные вентиляторы с вертикальным выхлопом предназначены для вытяжки воздуха и выветривания квартир, ванных, торговых центров, общественных помещений, крытых бассейнов, спортивных залов, кухонь и столовых, мастерских, складских помещений, хлевов и конюшен, промышленных и производственных объектов и т.п.

В комплекте с крышными переходами эти вентиляторы можно устанавливать на плоские и скатные крыши.

- Четыре основные размеры по размеру несущего основания (RF 40/.., RF 56/.., RF 71/.., RF 100/.. – 17 типов вентиляторов,..)
- Расход воздуха от 400 до 13.000 м³/ч
- Новый дизайн, обеспечивающий компактную и жесткую конструкцию
- Конструкция клапанов, препятствующая попаданию воды
- Значительно улучшенные параметры
- Современные пластмассовые крыльчатки типа V-Pro
- Исполнение из алюминия, стойкое к коррозии
- Регулирование производительности
- Широкий выбор принадлежностей (крышные оголовки, шумоглушители, обратные клапаны, гибкие вставки)
- Возможность установки сервисного выключателя (в стандартных принадлежностях на выбор)

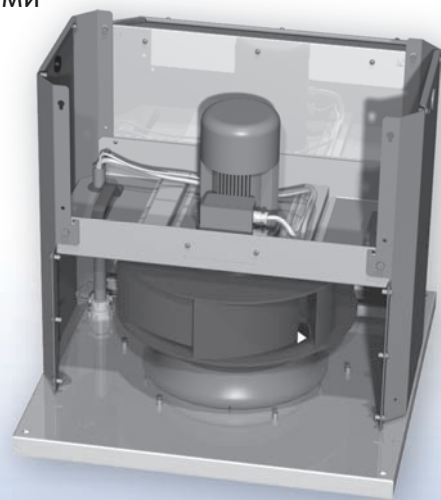


Новые рабочие колеса V-Pro приносят с собой

- Низкий уровень шума вентилятора с профилированными лопатками
- Прекрасная акустика
- Высокая эффективность (Снижение эксплуатационных расходов)
- Композитные материалы привода
- Стойкость к коррозии
- Снижение массы

Типовые серии

17 типов вентиляторов, из них 7 в исполнении с однофазным электродвигателем и 10 типов – в исполнении с трехфазным электродвигателем. В наличии имеются 8 типов крышных переходов NK (или NDH – со встроенным шумоглушителем) для установки на крыше.

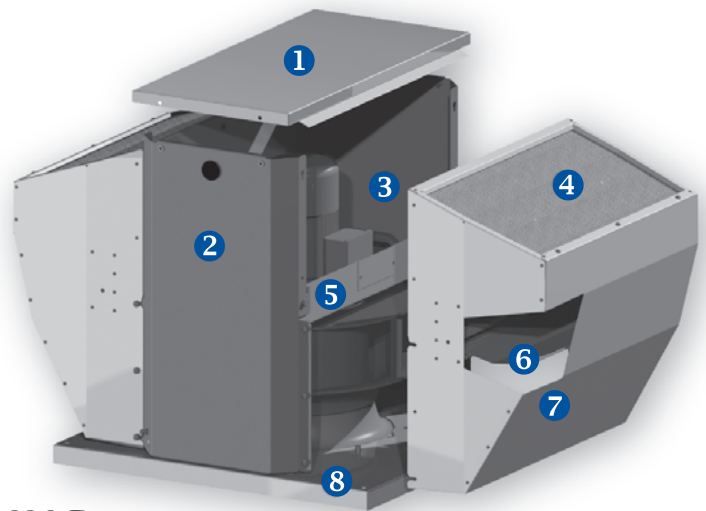


Крышные вентиляторы, серия RF

Конструкция

Внешний кожух вентиляторов RF изготавливается из листового алюминия, с отличной коррозионной стойкостью в промышленной или в приморской среде. Основные несущие части вентилятора у самых высоких шкафов вентиляторов RF 100/.. изготовлены из листовой стали, покрытой порошковым лаком горячей сушки. Съемные компактные выхлопные карманы техническими решениями для быстрого отведения воды и а совместно с самотечными клапанами защищают внутренний простор вентилятора от прямого проникания влажности. Защитная решетка с тонкой перфорацией предотвращает проникание нечистот и посторонних предметов в простор рабочего колеса.

- 1 Съемная верхняя крышка
- 2 Несущая конструкция
- 3 Пространство для электрооборудования
- 4 Защитная входная решетка с тонкой перфорацией
- 5 Консоль мотора вентилятора
- 6 Обратный клапан для защиты рабочего колеса
- 7 Съемный выхлопной модуль
- 8 Основание с диффузором



Возможность регулирования мощности

Экономия потребления электрической энергии до 30% достигается благодаря плавному регулированию мощности.

Однофазные моторы:

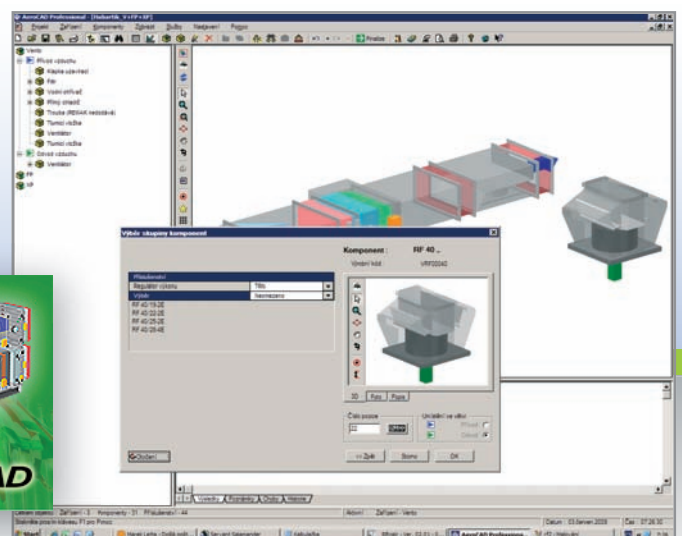
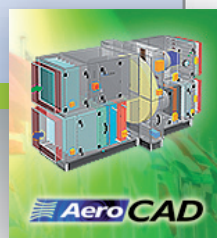
- Плавное регулирование напряжением (PE)
- 5-ступенчатое регулирование напряжением (TRN)



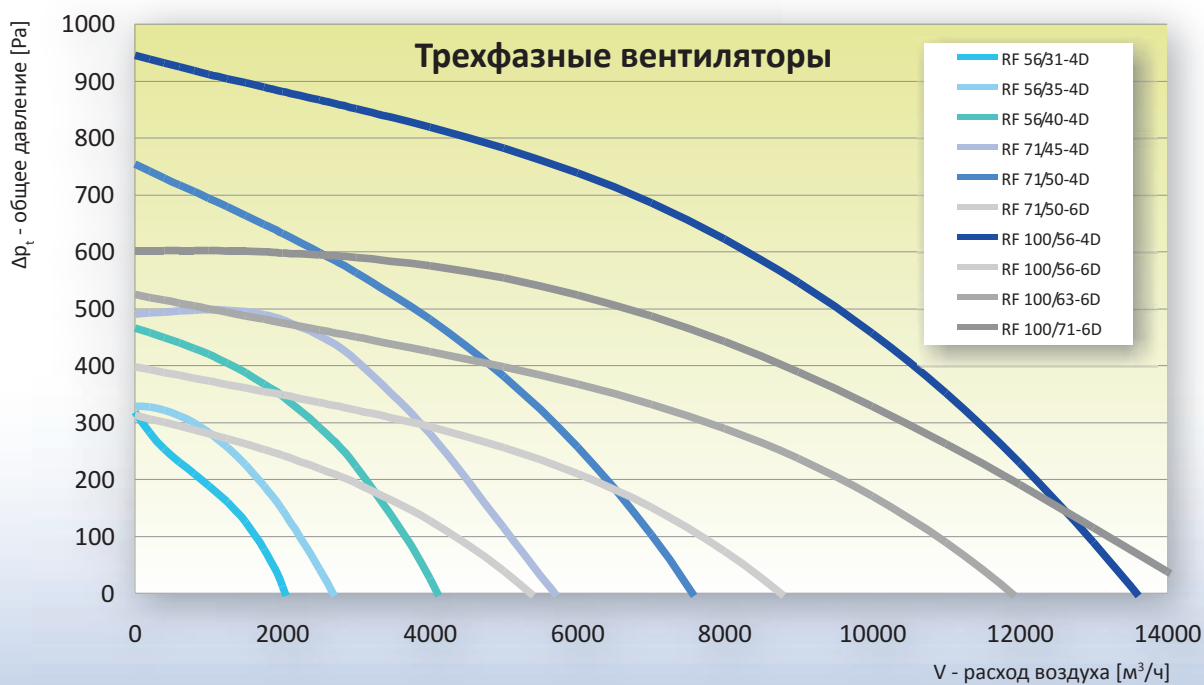
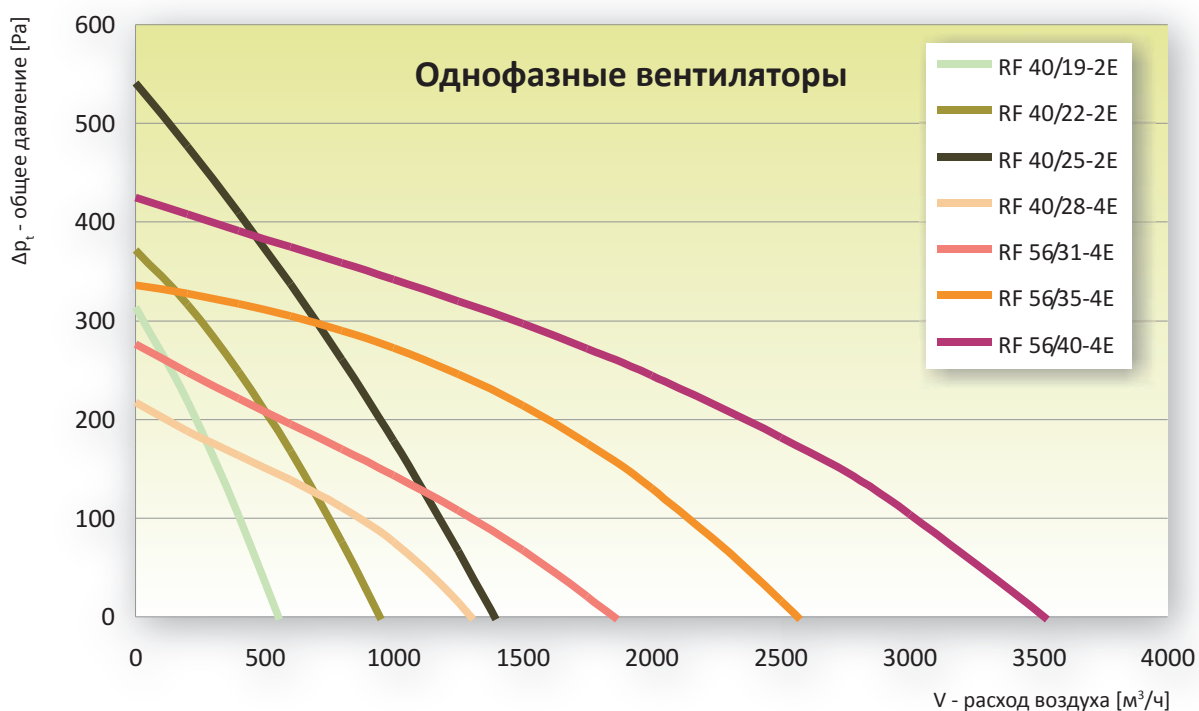
Трехфазные моторы:

- 5-ступенчатое регулирование частотным преобразователем вентиляторов

Регулирование полностью совместимо с остальным оборудованием с возможностью автоматического подбора в программе AeroCAD.



Быстрый выбор вентилятора RF



Мощность и параметры

Основные параметры и номинальные величины вентиляторов RF

	тип (*) привода	V_{\max}	p_{\max}	P_{\max}	$U_{\text{ном}}$	количество полюсов двигателя	$n_{\text{ном}}$	t_{\max}	Электрозащита двигателя	Акустическая мощность на всасывании L_{WA}	Акустическая мощность в окружающее пространство L_{WA}	вес	вес двигателя
		$\text{м}^3/\text{ч}$	Па	W	V								
Однофазные электродвигатели													
RF 40/19-2E	МОК	550	310	60	230	2	2500	60	IP44	67	71	11,5	3,8
RF 40/22-2E	МОК	950	370	100	230	2	2560	60	IP44	70	74	12,0	4,2
RF 40/25-2E	МОК	1 350	540	200	230	2	2420	60	IP44	73	76	12,5	5,0
RF 40/28-4E	МОК	1 250	220	110	230	4	1360	60	IP44	62	68	12,5	4,7
RF 56/31-4E	МОК	1 800	280	140	230	4	1240	60	IP44	70	70	22	7,7
RF 56/35-4E	МОК	2 500	330	310	230	4	1360	60	IP54	71	72	25	10,5
RF 56/40-4E	МОК	3 500	420	490	230	4	1350	60	IP54	72	74	27	12,0
Трехфазные электродвигатели													
RF 56/31-4D	ОК+М	2 000	320	120	400	4	1360	40	IP55	68	71	25	10,5
RF 56/35-4D	ОК+М	2 600	330	250	400	4	1380	40	IP55	71	74	26	11,5
RF 56/40-4D	ОК+М	4 000	470	550	400	4	1400	40	IP55	74	77	30	15
RF 71/45-4D	ОК+М	5 700	500	750	400	4	1400	40	IP55	80	80	40	21
RF 71/50-4D	ОК+М	7 400	750	1100	400	4	1400	40	IP55	81	84	43	23
RF 10/56-4D	ОК+М	13 000	900	2200	400	4	1420	40	IP55	78	83	125	50
RF 71/50-6D	ОК+М	5 200	310	370	400	6	900	40	IP55	72	72	40	20
RF 100/56-6D	ОК+М	8 200	380	550	400	6	900	40	IP55	66	66	115	41
RF 100/63-6D	ОК+М	11 500	500	1100	400	6	910	40	IP55	74	80	117	45
RF 100/71-6D	ОК+М	14 000	600	2200	400	6	940	40	IP55	84	87	135	60

(*) Примечание: МОК ...компактный электродвигатель с наружным ротором в потоке воздуха, ОК+М ...асинхронный ИЕС электродвигатель вне потока воздуха с рабочим колесом на валу

Обзор вентиляторов

в завис. от макс. давления		в завис. от расхода	
вентилятор	общее давление P_t макс. (Па)	вентилятор	макс. расход V ($\text{м}^3/\text{ч}$)
RF 40/28-4E	220	RF 40/19-2E	550
RF 56/31-4E	280	RF 40/22-2E	950
RF 40/19-2E	310	RF 40/28-4E	1 250
RF 71/50-6D	310	RF 40/25-2E	1 350
RF 56/31-4D	320	RF 56/31-4E	1 800
RF 56/35-4E	330	RF 56/31-4D	2 000
RF 56/35-4D	330	RF 56/35-4E	2 500
RF 40/22-2E	370	RF 56/35-4D	2 600
RF 100/56-6D	380	RF 56/40-4E	3 500
RF 56/40-4E	420	RF 56/40-4D	4 000
RF 56/40-4D	470	RF 71/50-6D	5 200
RF 71/45-4D	500	RF 71/45-4D	5 700
RF 100/63-6D	500	RF 71/50-4D	7 400
RF 40/25-2E	540	RF 100/56-6D	8 200
RF 100/71-6D	600	RF 100/63-6D	11 500
RF 71/50-4D	750	RF 100/56-4D	13 000
RF 100/56-4D	900	RF 100/71-6D	14 000

Все вентиляторы RF, расположенные в одном столбце в зависимости от максимального общего давления, а во втором столбце – в зависимости от максимального расхода. В большинстве случаев более важным является взаимное соотношение расход – давление, нежели только максимальные значения отдельных величин.

Крышные вентиляторы, серия RF

Принадлежности

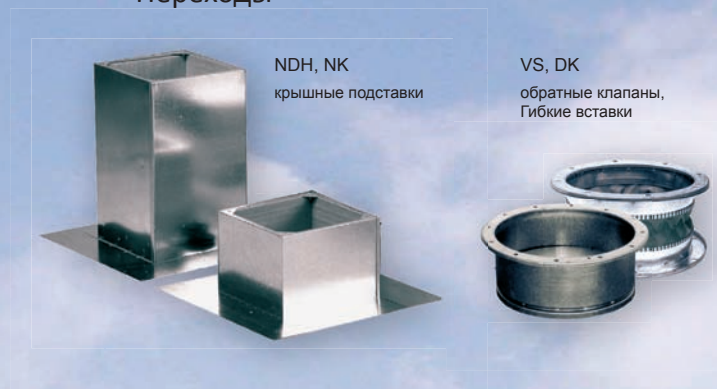
Принадлежности для управления и регулирования

- Защитные реле
- Электронный регулятор PE
- Частотный преобразователь
- 5-ступенчатый регулятор TRN-E
- 5-ступенчатый командоаппарат ORe5
- Принадлежности для управления и регулирования



Принадлежности для монтажа

- Крышные подставки NK и NDH
- Основание (платформа) кровельной подставки
- Гибкие вставки DK
- Переходы



Разрез вентилятора и крышного перехода

- 1 Крышный вентилятор RF
- 2 Несущее основание вентилятора
- 3 Автоматический обратный клапан VS
- 4 Кровельная подставка NDH с теплоизоляцией
- 5 Глушитель шума в кровельной подставке NDH
- 6 Жестяничная окантовка
- 7 Кровельная гидроизоляция
- 8 Крышный брусок и шпунтованные доски (или бетонное покрытие кровли)
- 9 Основание (платформа) кровельной подставки

