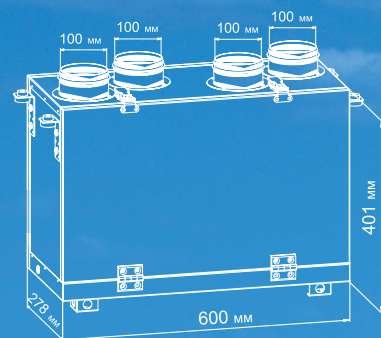


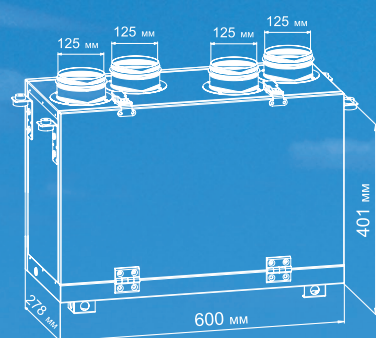
## МОДЕЛИ ПРИТОЧНЫХ УСТАНОВОК ВУТ МИНИ

Устройство **ВУТ мини** готово к работе. Необходимо лишь смонтировать воздуховоды и установить решетки на приток и вытяжку воздуха. Для этого Вам понадобятся круглые воздуховоды и принадлежности диаметром 100 мм для серии **ВУТ 200 мини** и диаметром 125 мм для **ВУТ 300 мини**.

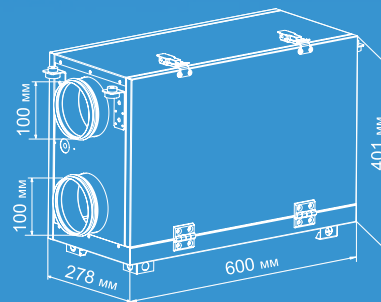
**ВУТ 200 В мини**



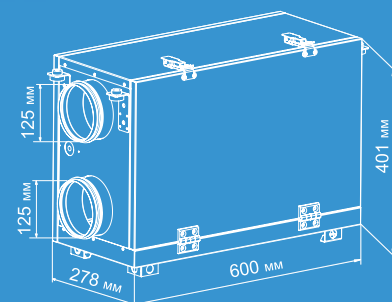
**ВУТ 300 В мини**



**ВУТ 200 Г мини**



**ВУТ 300 Г мини**



Кроме этого, мы предлагаем большое разнообразие других приточных установок для различных типов помещений.

Подробную информацию смотрите на сайте [www.ventilation-system.com](http://www.ventilation-system.com) или обращайтесь к нашему дистрибьютору.

**ВЕНТС ВПА**



**ВЕНТС МПА**



**ВЕНТС ВУТ Г**



**ВЕНТС ВУТ ЭГ**

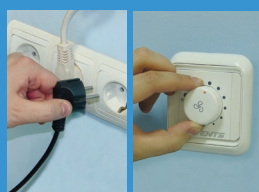


## ПРОСТОЙ И БЫСТРЫЙ МОНТАЖ



\* более подробную информацию по установке см. в руководстве по эксплуатации  
\*\* см. перечень необходимых принадлежностей в конце буклета

Приточная установка ВУТ мини поставляется готовой к работе. В комплект входит упаковка и руководство по эксплуатации. Возможна поставка регулятора скорости (РС) в комплекте.



Выберите место для монтажа приточной установки ВУТ мини и установите ее.

Подсоедините воздуховоды нужного диаметра. Рекомендуем использовать воздуховоды Алювент (Поливент, Изовент, Пластивент) диаметром 100 мм для ВУТ 200 мини и диаметром 125 мм для ВУТ 300 мини. Закрепите воздуховоды на патрубках с помощью зажимных хомутов соответствующего размера (X 100, X 125).

Смонтируйте систему воздуховодов в помещении на приток и на вытяжку воздуха. Не забудьте подключить систему для отвода конденсата (см.руководство по эксплуатации).

Подсоедините воздуховоды к вентиляционной решетке и закрепите решетку.

Подсоедините приточную установку ВУТ мини к электрической сети, включите ее и регулируйте интенсивность вентиляции при помощи регулятора (возможна поставка в комплекте).

## ЧТО НЕОБХОДИМО ДЛЯ МОНТАЖА

Мы позаботились о Вашем времени и подобрали перечень самых необходимых принадлежностей для монтажа **ВУТ мини**. Сделайте самостоятельно необходимые расчеты исходя из размеров помещения, отметьте в таблице количество элементов и нужную длину воздуховодов.



ВУТ 200 Г

ВУТ 300 Г

ВУТ 200 В

ВУТ 300 В

кол-во

кол-во

A 100 ВРФ

A 125 ВРФ

кол-во

кол-во

МВ 100 ПФ

МВ 125 ПФ

кол-во

кол-во

X 100

X 125

кол-во

кол-во

Алювент 100

Алювент 125

кол-во

кол-во

131

232

кол-во

кол-во

121

222

кол-во

кол-во

111

212

кол-во

кол-во

МВ 102 В

МВ 122 В

кол-во

кол-во

МВ 100 ВЖ

МВ 120 ВЖ

## ЭНЕРГОСБЕРЕГАЮЩАЯ ВЕНТИЛЯЦИЯ



## ВУТ мини

ОПТИМАЛЬНОЕ РЕШЕНИЕ ПРИ МИНИМАЛЬНЫХ РАЗМЕРАХ

- ✓ ДОСТУПНАЯ ЦЕНА
- ✓ НИЗКОЕ ЭНЕРГОПОТРЕБЛЕНИЕ
- ✓ КОМПАКТНОСТЬ
- ✓ БЕСШУМНОСТЬ
- ✓ ПРОСТОЙ МОНТАЖ
- ✓ ЭФФЕКТИВНОСТЬ ВОЗВРАТА ТЕПЛА ДО 85%



Идеальный климат в Вашем доме!



### ЗАЧЕМ ВАМ ЭТО НУЖНО?

#### ВОЗДУХ – ЭТО ЖИЗНЬ, СВЕЖИЙ ВОЗДУХ – ЭТО ЗДОРОВАЯ ЖИЗНЬ.

Недостаточно только вдыхать и выдыхать, нам необходим именно свежий воздух, чтобы наша жизнь была избавлена от проблем, связанных с головной болью, плохим самочувствием, астмой, аллергией, плохой кожей и др. Похожие проблемы могут возникнуть и у нашего дома. Грибок, пыль, плесень наносят вред не только самому зданию, но и тем, кто живет и работает в «зараженных» помещениях.

Недостаточный воздухообмен является одной из основных проблем городских жителей. Но существует и другой немаловажный аспект - энергосбережение и защита окружающей среды.

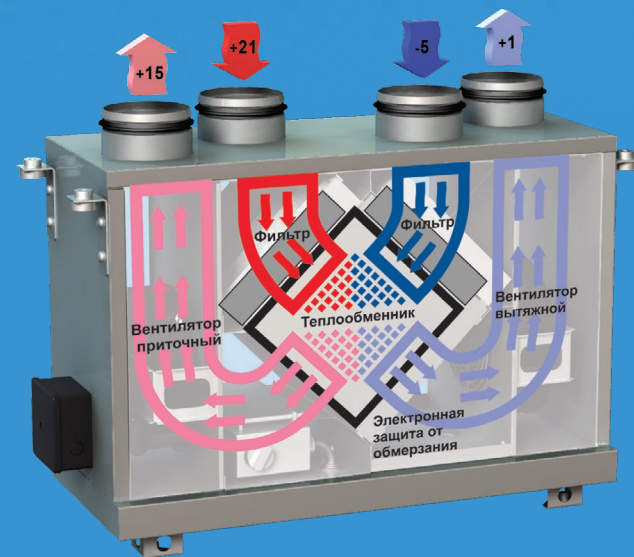
### ЭКОНОМИТЬ ИЛИ ТРАТИТЬ? БЕРЕЧЬ ИЛИ НЕ БЕРЕЧЬ?

С каждым днем растут цены на энергоносители, растет потребление электроэнергии, что ведет не только к увеличению наших затрат на коммунальные услуги, но и влияет на окружающую среду, ухудшается экологическая обстановка.

Уменьшая «отопление улицы», мы можем экономить до 1.3 Евро/час (статистические данные по Европейскому союзу) и можем помочь нашей планете дышать полной грудью. Эффективная вентиляция помещения поможет нам избежать постоянного вдыхания вредных испарений различных материалов, окружающих нас в повседневной жизни.

Современные строительные нормы требуют серьезной термоизоляции и наличие вентиляции является обязательным условием для любого помещения – будь-то подвал частного дома или торговый центр.

Вентс предлагает Вам очень просто решить эту проблему. Оптимальное и современное решение имеет свое название – теплообменная установка ВУТ мини.



- приток теплого и свежего воздуха;
- избавление от загрязненного воздуха;
- очистка воздуха от пыли и грязи;
- устранение сырости;
- улучшение качества воздуха;
- отсутствие «уличного» шума;

- низкие эксплуатационные затраты;
- низкое потребление энергии (почти как простая лампа освещения);
- экономию электроэнергии до 7600 кВт во время отопительного сезона;
- бесшумная работа;

### ЧТО ВЫБРАТЬ?

Приточную установку серии **ВУТ мини** вы можете применить для вентиляции квартиры, салона красоты, тренажерного зала, прачечной, небольшого офиса, магазина и т.д.

Компактные размеры установки **ВУТ мини** дают Вам возможность установить ее где угодно – за подвесным потолком, на чердаке, на балконе, в подвале и т.д. и т.п. А горизонтальное или вертикальное исполнение дают безграничные возможности для установки.

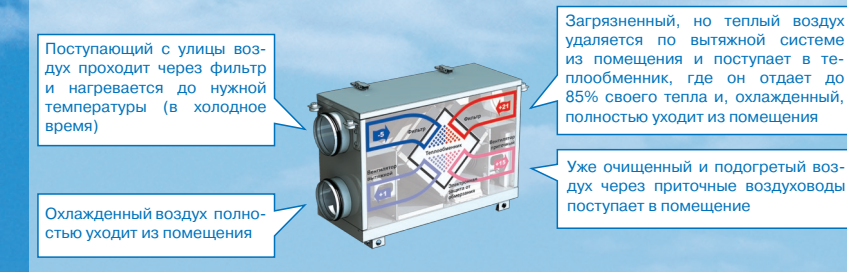
При выборе приточной установки необходимо учесть площадь помещения/квартиры. В среднем, мы можем Вам рекомендовать\*



\* Для детального расчета индивидуального проекта обратитесь в специализированную организацию

### КАК РАБОТАЕТ ВУТ МИНИ?

Все очень просто. Смонтируйте установку и достаточно простую систему воздуховодов. Включите систему.



Весь процесс передачи тепла от воздуха из помещения поступающему воздуху с улицы происходит в теплообменнике, благодаря чему можно избежать дополнительных расходов на отопление в холодное время года и обеспечить постоянный приток чистого свежего воздуха, а пульт управления поможет Вам регулировать интенсивность вентиляции.

### ТЕХНИЧЕСКИЕ ХАРАКТЕРИСТИКИ

Тип	Производительность, м³/час	Давление, Па	Напряжение питания, при 50 Гц, В	Температура окр. среды, °С (max)	Уровень шума, дБА, 3 м	Частота вращения, об/мин	Потребляемый ток, А	Максимальная мощность вентилятора, Вт
ВУТ 200 Г (В) мини	200	300	230	55	25-45	2400	2x0,32	2x70
ВУТ 300 Г (В) мини	300	300	230	55	25-45	2500	2x0,35	2x75

